



IURI SANT'ANA

A man with a full beard, wearing a black baseball cap, sunglasses, and a bright yellow t-shirt, is driving a red classic car. He is smiling and looking out the window. The car's interior is visible, including the steering wheel and dashboard. The background shows a road with trees and a sign for 'Back to Green'.

DESIGNER
DIRETOR DE ARTE

FUSQUEIRO

WOB 1S 10

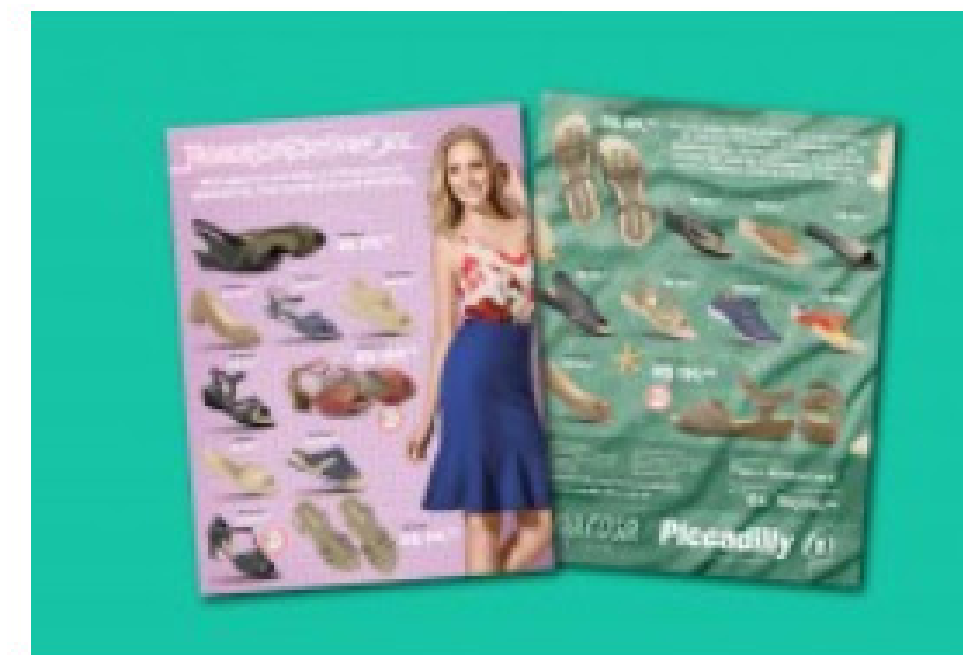
ЛОС







PORTFÓLIO



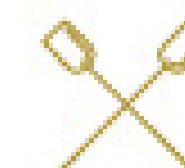
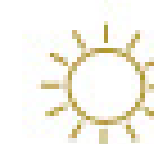
PONTAL



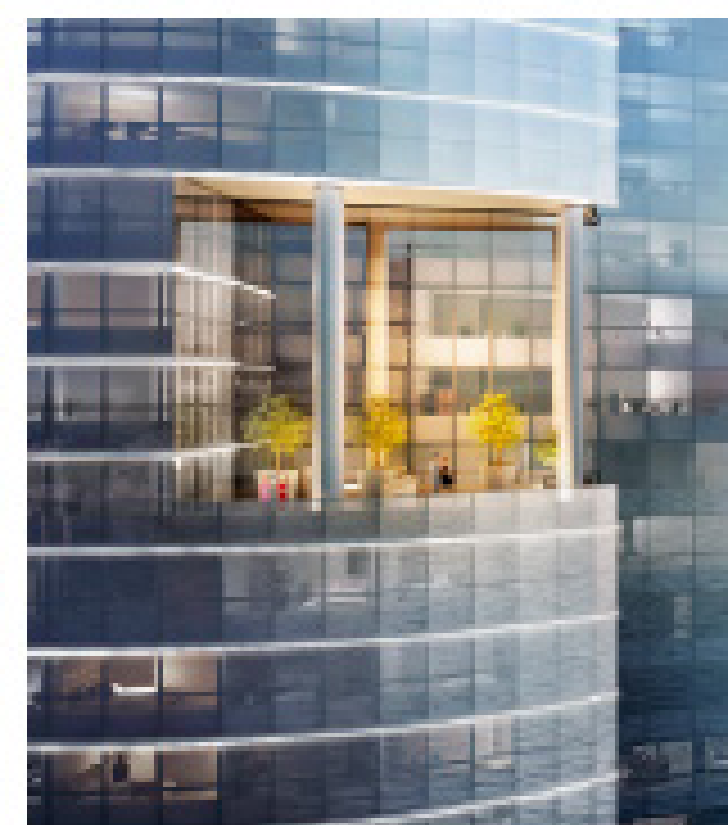
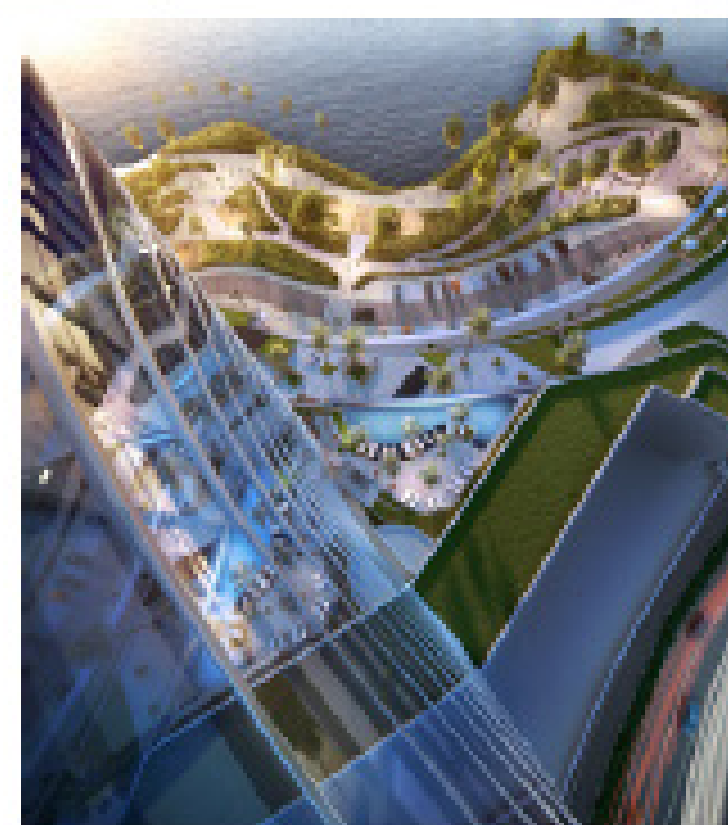
Um lugar onde o rio
e o pôr-do-sol se encontram
todos os dias.
E sempre convidam
você para acompanhar.



Pontal, o
empreendimento
que vai promover o
reencontro da cidade
com o Guaíba.



- Parque
- Torre de Negócios
- Hub da Saúde
- Shopping
- Centro de Eventos
- Hotel



Os parabéns do jornal que
move o nosso Povo ao banco
que move o Rio Grande.



85 anos Bannisul, uma homenagem
do Correio do Povo ao Banco dos Gaúchos.

 **CORREIO DO POVO**
O Jornal que vai direto ao ponto.

**AMOR
É DOAÇÃO.
INCLUSIVE
DE SANGUE.**

PARTICIPE DA
CAMPANHA DE DOAÇÃO
DE SANGUE DA FMP.





**QUEM
AMA,
DOA.**

**PARTICIPE DA
CAMPANHA DE DOAÇÃO
DE SANGUE DA FMP.**

 **FMP**
Fundação Escola Superior
do Ministério Público

APRO-
VEITE...

Que todo
mundo saiu e
destigue.

 - Energia.
essa oferta
pode acabar.
Tumelero



ECONOMIZE

30%

na energia só
destigando
seu monitor.

 - Energia.
essa oferta
pode acabar.

Tumelero



Boca 🌶️
Santa

PAULO COELHO

paulo@bocasanta.com.br

+5551 991234567

f **@** antepastosbocasanta
bocasanta.com.br

RIO GRANDE DO SUL - BRASIL





Bocca 
¡Santita 



SANDURREY

Desserts e Sanduiches Naturais

SAN
DU 
REY

*Sucos
e Sanduíches
Naturais*

**SAN
DU
REY**



*Sucos
e Sanduíches
Naturais*

FASHION COMFORT PARADISE

PICCADILLY E ANA ROSA: A COLEÇÃO MAIS IRRESISTÍVEL COM OS PREÇOS MAIS INCRÍVEIS.



NA ANA ROSA, VOCÊ ENCONTRA OS LANÇAMENTOS DA COLEÇÃO PICCADILLY E EXPERIMENTA OS BENEFÍCIOS DAS TECNOLOGIAS DO TECHMIX E DE ALGUNS DOS MAIS DE 25 DIFERENCIAIS QUE SÓ A MARCA LÍDER EM CONFORTO PODE OFERECER.

Rosa Calçados
 Cons Rodrigues Alves, 24
 Mariana - São Paulo - SP
 15084-1285

Ana Rosa Calçados
 Rua Fradique Coutinho, 631
 Pinheiros São Paulo - SP
 +55 11 3032-0989

facebook.com/anarosacalçados
 anarosacalçados.com.br

*Aceitamos Cartões
Visa e Mastercard.
 Parcelamento nas compras acima de
 em até **6x R\$300,00**

anarosa CALÇADOS **Piccadilly** 60 anos Fashion comfort.

TREINO QUE EXERCITA O DESEJO DE LIBERDADE

Na aula, todos os tipos de técnicas de alongamento são utilizadas de maneira controlada e consciente...

CONHEÇA A PRINCIPAL MARCA DE EQUIPAMENTOS PARA O TREINO DE CROSSFIT DO BRASIL... TUDO ENTÃO EM UM ÚNICO CONCEITO DE QUALIDADE.

Os alunos são divididos em grupos pequenos para a prática de exercícios que desenvolvem a força e a resistência...

Esses exercícios são realizados com o uso de equipamentos como barras, halteres e kettlebells...

UMA IDEIA DE SER SEM LIMITES

Quando você decide se dedicar a uma atividade física, é importante lembrar que o corpo humano é capaz de superar muitos limites...

Essa ideia de ser sem limites é o que nos inspira a criar produtos que ajudam você a alcançar seus objetivos...

Piccadilly Festa Comfort

AUMENTE SUAS VENDAS COM PICCADILLY FESTA COMFORT. O NOVO SUCESSO QUE VAI BRILHAR NA SUA VITRINE. Chegou a nova coleção pensada para as mulheres fazerem sucesso do início ao fim da festa...



FALE COM O SEU REPRESENTANTE E LEVE PARA A SUA LOJA OS MODELOS PICCADILLY FESTA COMFORT QUE VÃO ARRASAR NAS VENDAS.



AGROTIPLER

Precisão que move o campo.



CHAPA **02** **PIFFERO**

VITORIO

PEDRO AFFATATO
LUIZ HENRIQUE



**GOVERNANÇA
CORPORATIVA**

O melhor
da Páscoa
é saber ^{que}
sempre podemos
renovar tudo.

Pode ser sua casa, seus
relacionamentos, sua vida.
O importante é renovar.
Feliz Páscoa.

Finger
Móveis Planejados

O design
europeu com
a precisão
alemã.

Espumantes
AURORA

A MISS BRASIL É GAÚCHA?
#PEDEAURORA



SE FOR DIRIGIR, NÃO BEBA.



Vinícola Aurora

Página curtida · 19 de novembro · 🌟

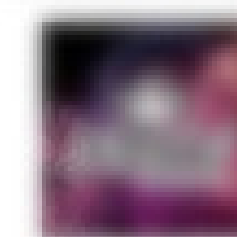
Parabéns, Marthina Brandt! Estamos muito orgulhosos por esta tua conquista e isso pede um brinde!
#PedeAurora

Descurtir · Comentar · Compartilhar



Páginas sugeridas

Ver tudo



Luís Carlos
Publicado em 19 de novembro de 2014
Comentar

Liquidada

JÁ

TUMELERO

Para construir, reformar e decorar

TUMELERO
Ninguém **facilita** tanto



Liquida

JÁ

**DESCONTOS PARA
VOCÊ CORRER
E JÁ APROVEITAR.**

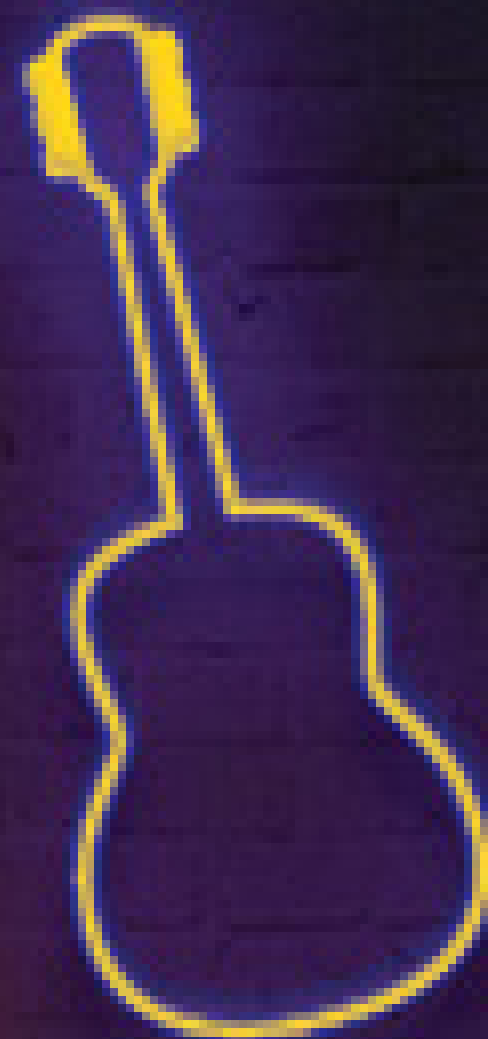


TUDO EM ATÉ **24x** IGUAIS
OU EM ATÉ **10x** SEM JUROS

NO CARTÃO TUMELERO MASTERCARD

*Consulte condições na loja.

Quilômetros



de

Rock



Ipiranga

COMPLETA

COMRUCK

A Ipiranga



Pellentesque commodo sit amet, consectetur adipiscing elit. Donec mauris ante, fringilla eu bibendum aliquet, bibendum nec neque. Sed at nisi est, rutrum lacus. In turpis magna, accumsan id cursus vitae.

Lorem ipsum dolor sit amet, consectetur adipiscing elit. Donec mauris ante, fringilla eu bibendum aliquet, bibendum nec neque. Sed at nisi est, vitae congue odio. Aenean sed nisi in dui dictum lobortis sit amet non eros. Suspendisse ligula nulla, rhoncus sed aliquet in, ultricies in magna. Pellentesque commodo volutpat enim, ac condimentum magna laoreet vel. Nulla et purus non neque facilisis egestas sit amet eget erat. Curabitur convallis vulputate tristique. Proin ut purus in lectus rutrum auctor sed rutrum lacus. In turpis magna, accumsan id cursus vitae, consequat non aro. Cras dignissim, ante eu dapibus aliquam, orci turpis egestas augue, in aliquam libero sem vel lorem.

Mauris ultricies dolor eget velit malesuada elementum. Phasellus dictum leo quam, pellentesque porta orci. Aliquam sollicitudin, augue feugiat bibendum venenatis, sem elit rhoncus tellus, at laoreet lacus metus ut lora.

Lorem ipsum dolor sit amet, consectetur adipiscing elit. Donec mauris ante, fringilla eu bibendum aliquet, bibendum nec neque. Sed at nisi est, vitae congue odio. Aenean sed nisi in dui dictum lobortis sit amet non eros. Suspendisse ligula nulla, rhoncus sed aliquet in, ultricies in magna. Pellentesque commodo volutpat enim, ac condimentum magna laoreet vel.

Nulla et purus non neque facilisis egestas sit amet eget erat. Curabitur convallis vulputate tristique. Proin ut purus in lectus rutrum auctor sed rutrum lacus. In turpis magna, accumsan id cursus vitae, consequat non aro. Cras dignissim, ante eu dapibus aliquam, orci turpis eget laoreet lacus metus ut lora. Donec elementum orci nec magna tempus at scelerisque orci laculis. Sed at semper turpis. Maecenas bibendum, velit et pharetra laculis, odio mi trucidunt velit, suscipit elementum enim mi et quam. Etiam sit amet orci ac ligula pretium.

"Pellentesque commodo volutpat enim, ac condimentum magna laore."



Pellentesque commodo sit amet, consectetur adipiscing elit. Donec mauris ante, fringilla eu bibendum aliquet, bibendum nec neque. Sed at nisi est, rutrum lacus. In turpis magna, accumsan id cursus vitae.

Ergonomia e Funcionalidade

A nova Start Executiva 4103 é resultado da aplicação de conceitos ergonômicos e de design, com o objetivo de desenvolver um produto para áreas operativas de uso intenso. O resultado é um conjunto equilibrado, com curvaturas e dimensões adequadas, favorecendo a produtividade e o conforto.

www.cavaletti.com.br



Executiva Giratória
4103 Back System (BK)
Braço SL, New PU

PRODOTO TAMBÉM DISPONÍVEL NA CONFEÇÃO DE CALI CENTER



Diretor Giratória
4002 Flexa
Braço SL

Diretor Giratória Extra
4003 Flexa
Braço SL (regulagem lateral)



Diretor Universitária
4006 PUE
Braço Americano
Prancheta Escamoteável



Executiva Fixa
4107 S

Aproximação
S
o Americano

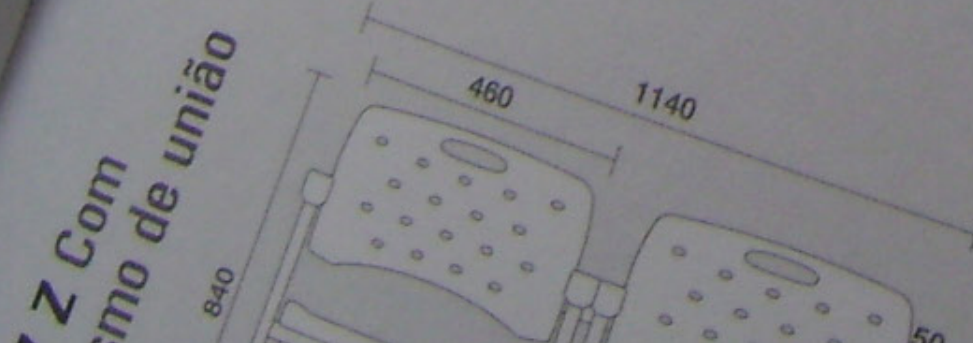
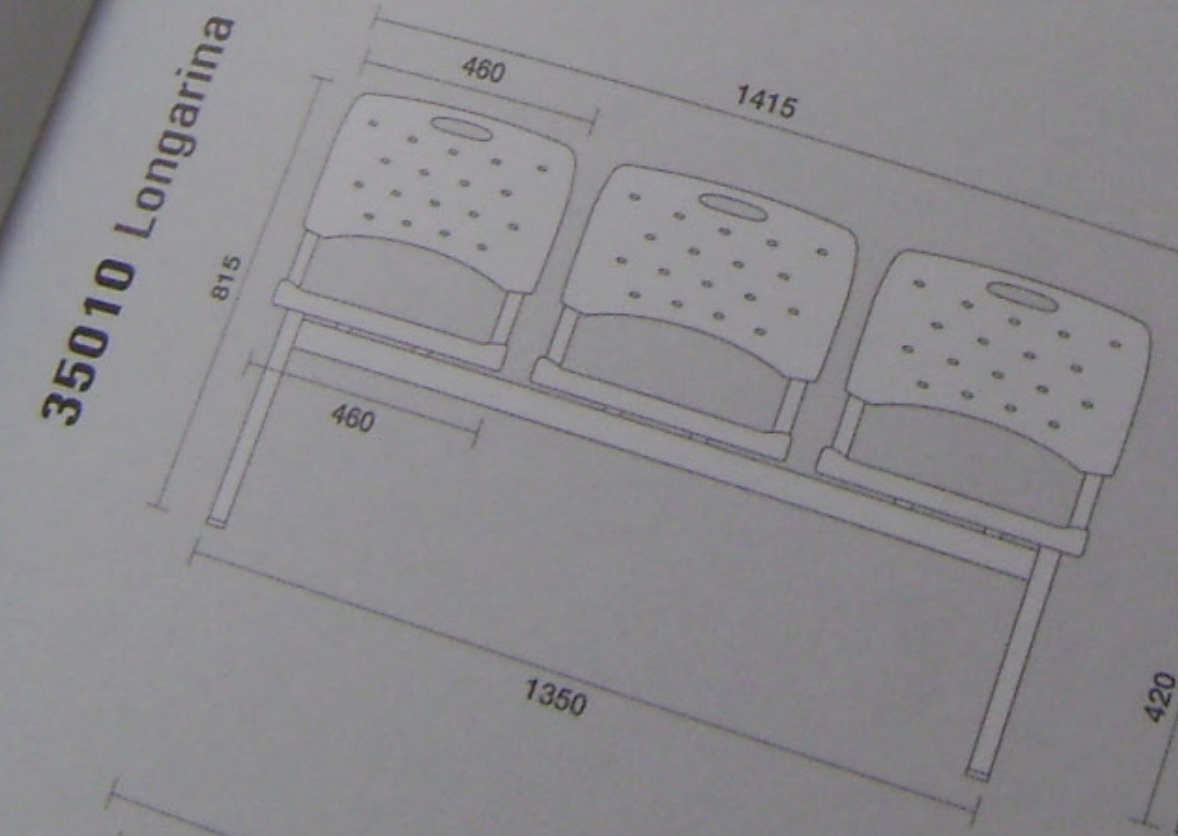
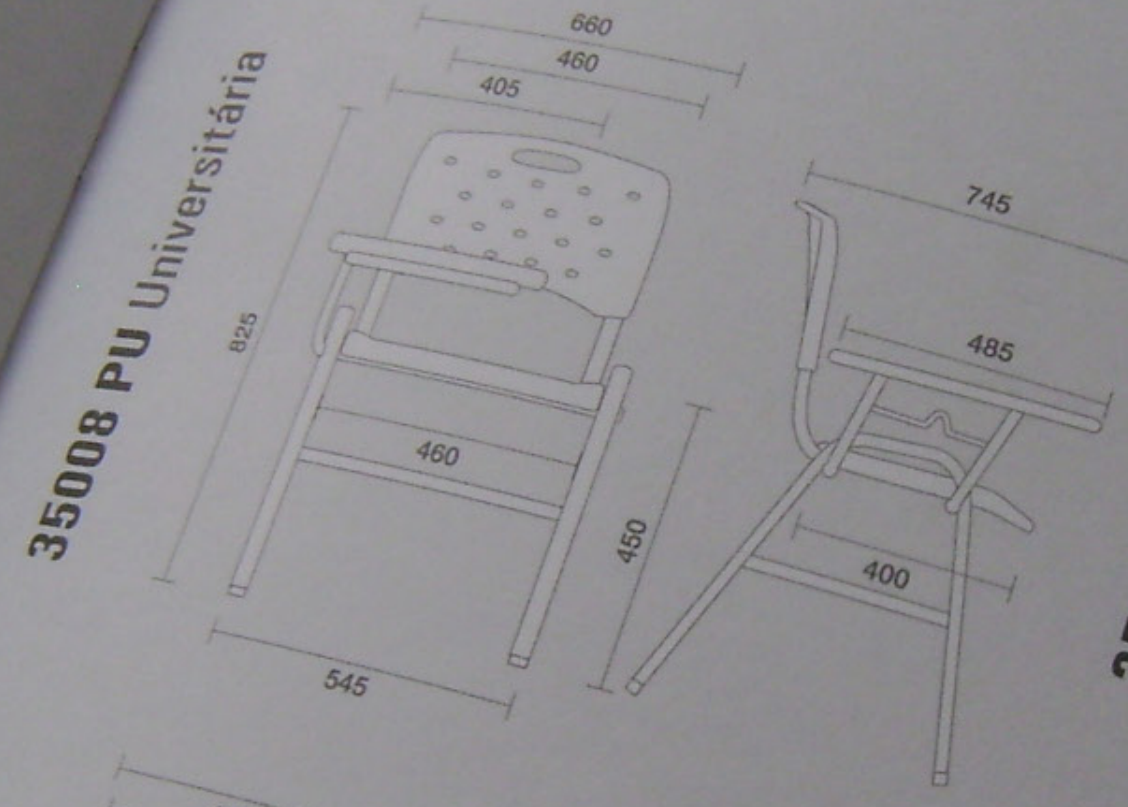
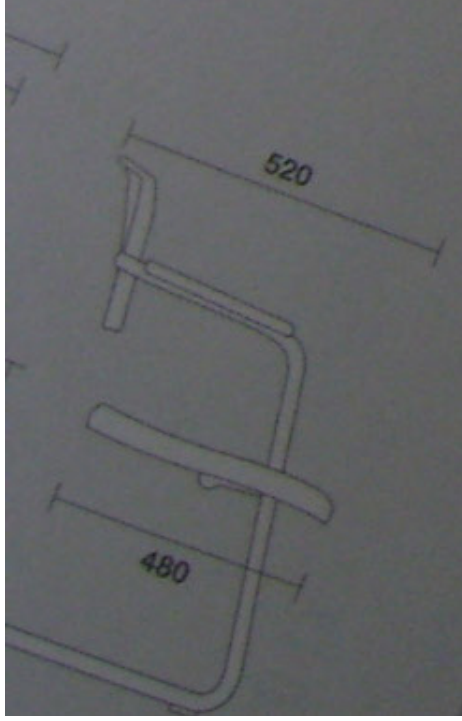
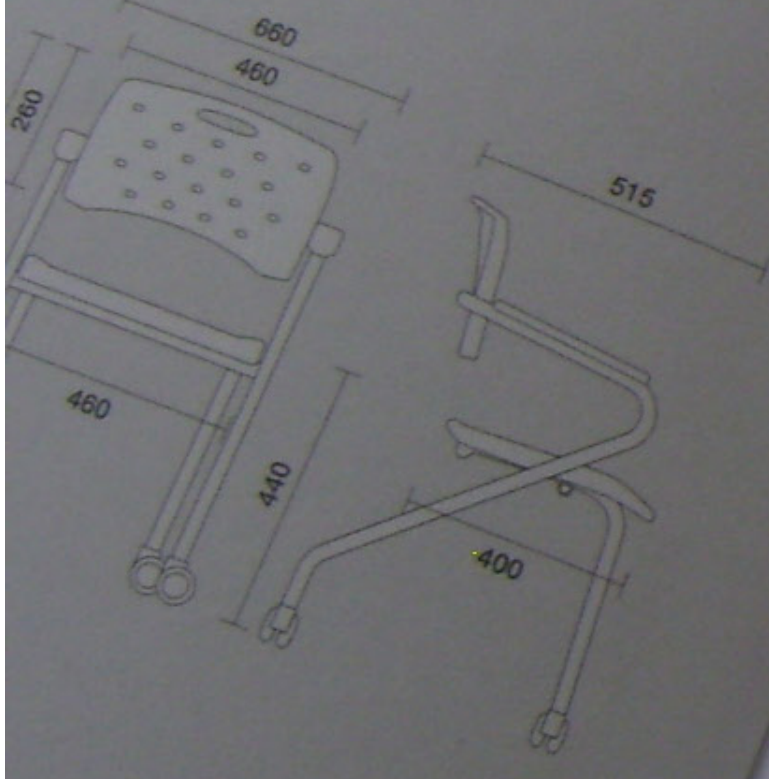
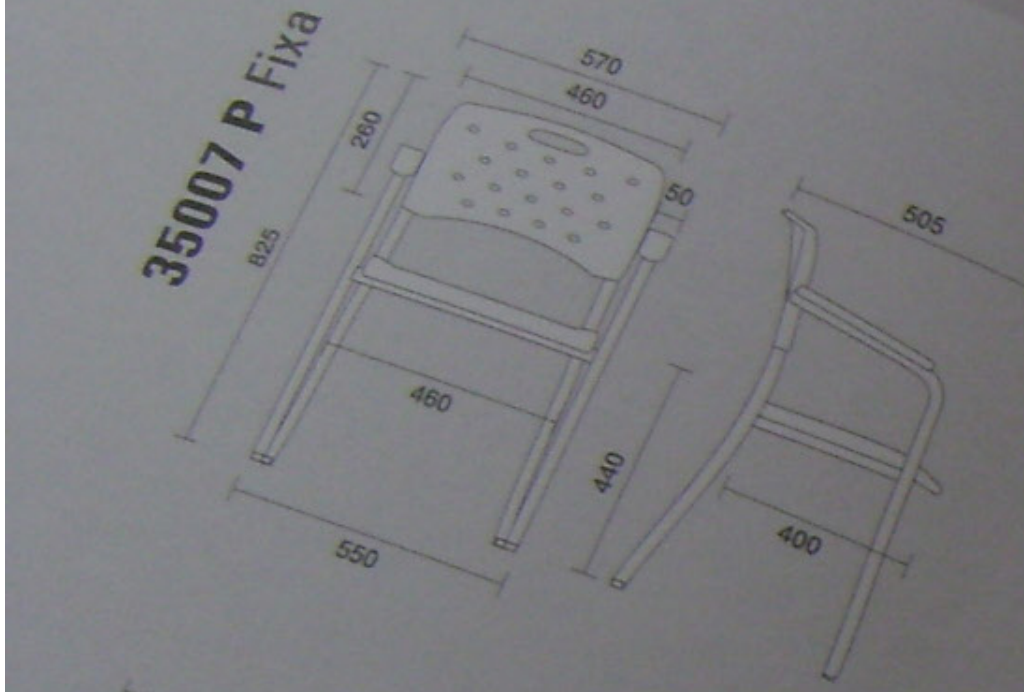


Secretária Giratória
4004
S

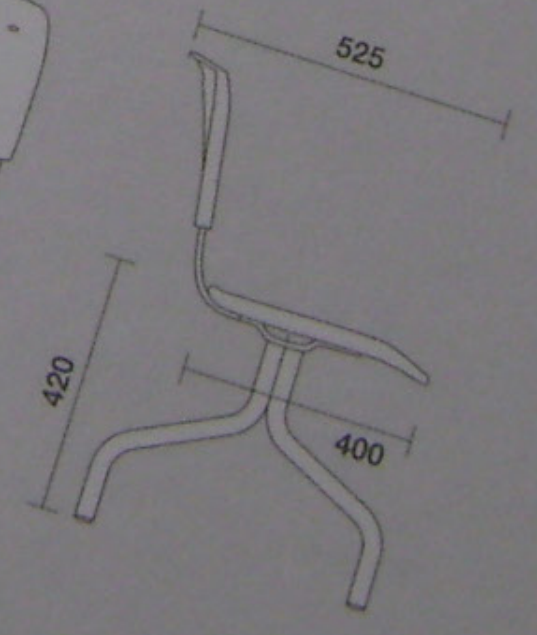
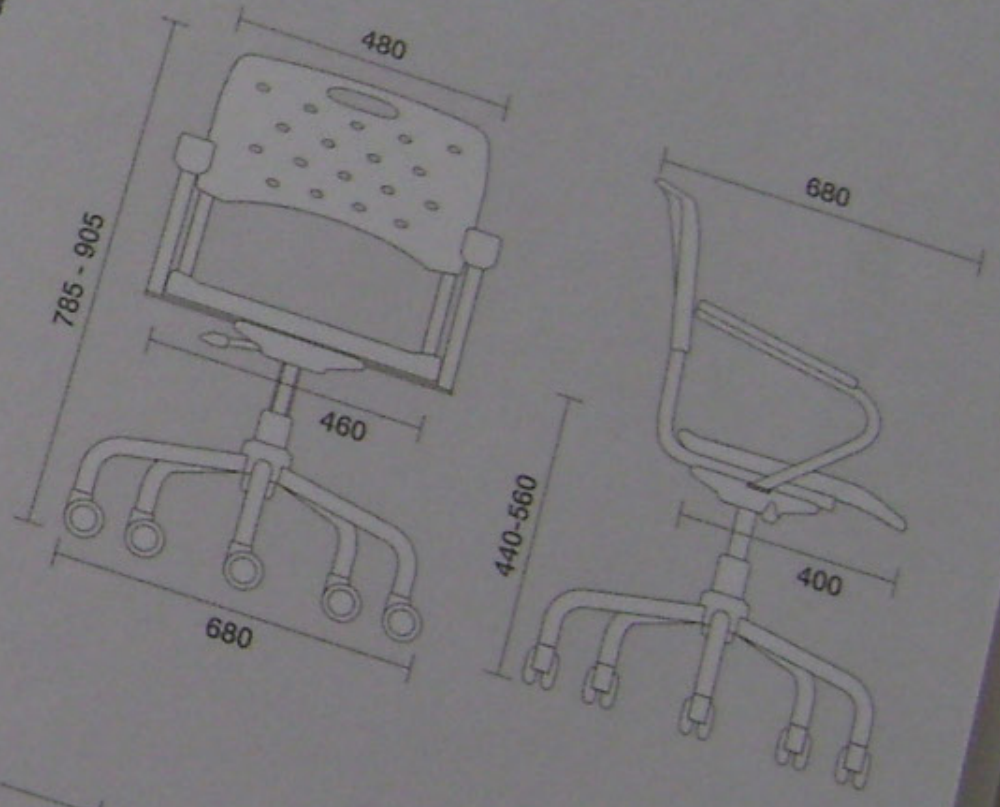


A Cavaletti SA é uma empresa filiada
à ABRERG (Associação Brasileira
de Ergonomia) desde 1987, sob
certificação para garantir a qualidade.
Qualidade Cavaletti tem sido reconhecida
pelo mercado e recebida com agrado
pelos usuários de que são produtos de
alta qualidade desenvolvidos com
investimentos de pesquisa.





35004 Z Giratória



Mais Inspiração.

Produtos, do ponto de vista funcional, são apenas a resposta técnica a uma necessidade objetiva. Do ponto de vista emocional, porém, criar um novo produto é a oportunidade de explorar novas ideias, de sintetizar um conceito, de enfrentar na prática o desafio da inovação.

O mesmo pode ser dito do projeto de um novo espaço: ele também, ao mesmo tempo, as oportunidades de apenas responder a uma demanda ou de superar expectativas e criar coisas que sejam uma verdadeira síntese.

A linha Cavendish Mais se inspira na exploração destas fronteiras entre o funcional e o formal, entre o racional e o emocional, entre o design e a utilização.

O nome Mais é um manifesto à busca por esta evolução constante, pela superação de si mesma e fronteiras. Tem do design verdadeiro o rigor.

É motivada por este desejo constante de surpreender e criar o que apresentamos a linha Cavendish Mais.





OBRIGADO

contatos:
Iuri Sant'Ana
www.iurisantana.com.br
iurisantana@outlook.com
[facebook.com/iurisantana](https://www.facebook.com/iurisantana)
(51) 99173.7197